

Vパッドベース

RoHS対応

V-PADS AND BASES No.E-1219



治具採取システム
(Q-ロッド)

治具ベース

ロケータインク
エレメント

クランプユニット

クランプパーツ

メカニカルパーツ

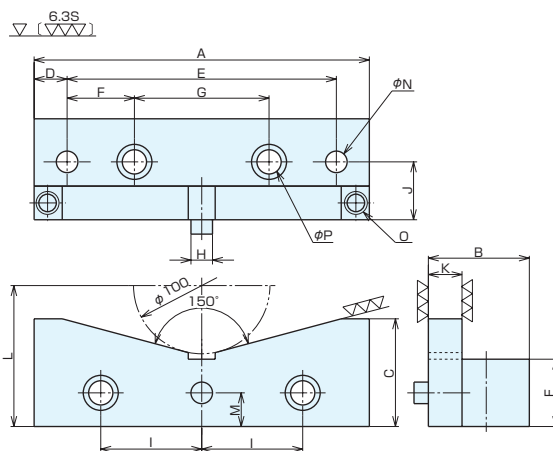
マシンバイス

定盤・測定機器

作業工具



- 材質 SCM420
- 熱処理 焼入 HRC60
- 表面処理 黒染め
- 丸物の位置決め用



仕様・価格表

* 在庫限りで廃番

オーダーNo.	No.	A	B	C	D	E ^{±0.01}	F	G	HM5	I	J
* 124908	BT412-1970	199	60	65	19.5	160	40	80	12	60	35
* 124909	BT516-1960	249	75	80	24.5	200	50	100	16	75	43
No.	K	L	M	N ^{±0.01}	O	P	適応径	質量kg	価格		
BT412-1970	20	96	20	12.01	M12	14	φ 90 ~ φ 590	3.8	27,000		
BT516-1960	25	104	25	16.01	M16	18	φ 90 ~ φ 790	7	56,500		

使用例

