

# ドリルブッシュキャリアー

DRILL BUSH CARRIERS No.E-1326

RoHS対応



材質 SCM420 熱処理 焼入 HRC60

表面処理 黒染め

●ヘッド付ドリルブッシュの保持に使用します。

治具取組システム  
(Q-ロックス)

治具ベース

ロケータインジ  
エレメント

フランジユニット

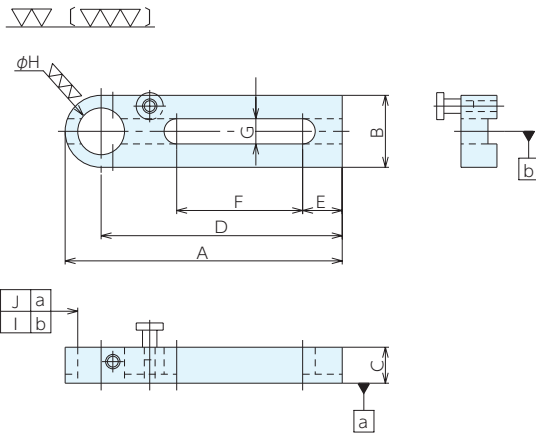
コンビンパーツ

メカニカルパーツ

マシンバイス

定盤・測定機器

作業工具

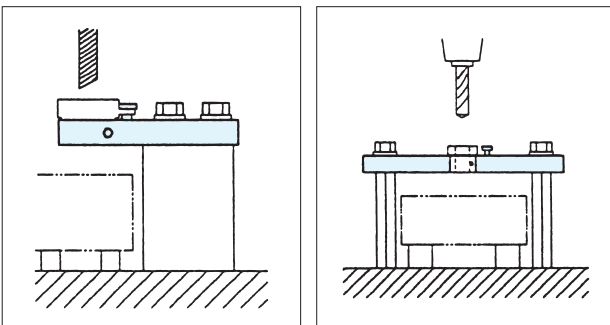


## 仕様・価格表

\* 在庫限りで廃番

オーダーNo.	No.	適合ボルト	A	B	C	D	E
* 125318	11281-21018	M12	164	40	20	134	22
* 125319	11281-21030	M12	180	60	25	150	22
No.	F	G	H7	I	J	質量kg	価格
11281-21018	70	14	26	0.01	0.01	0.7	3,500
11281-21030	70	14	42	0.01	0.01	1.5	3,500

## 使用例



## ドリルブッシュキャリアー

RoHS対応

ERON®

DRILL BUSH CARRIERS No.E-1326

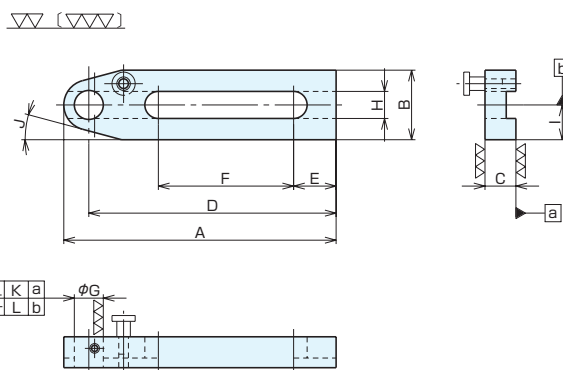


材質 SCM420

熱処理 焼入 HRC60

表面処理 黒染め

●ヘッド付ドリルブッシュの保持に使用します。



## 仕様・価格表

\* 在庫限りで廃番

オーダーNo.	No.	適合ボルト	A	B	C	D	E	F	G <sup>F7</sup>	H	I	J	K	L	質量kg	価格
* 126036	11281-21010	M12	141	36	16	128	22	70	15	14	18	150	0.01	0.01	0.4	3,500

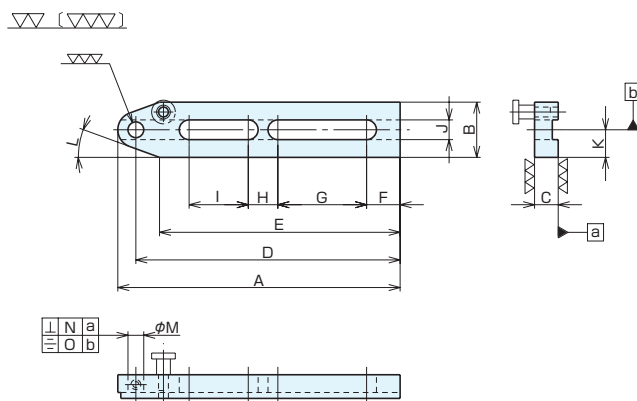


材質 SCM420

熱処理 焼入 HRC60

表面処理 黒染め

●ヘッド付ドリルブッシュの保持に使用します。



## ■仕様・価格表

\* 在庫限りで廃番

オーダーNo.	No.	適合ボルト	A	B	C	D	E	F	G	H	I	J <sup>H7</sup>	K	L	M <sup>F7</sup>	N	O	質量kg	価格
* 126037	11281-12004	M 8	143	28	12	134	122	17	30	15	45	10	14	20°	8	0.01	0.01	0.3	3,500
* 126038	11281-13004	M 8	143	28	12	134	122	17	45	15	30	10	14	20°	8	0.01	0.01	0.3	3,500
* 126039	11281-22010	M12	191	36	16	178	161	21	40	20	60	14	18	15°	15	0.01	0.01	0.6	3,500
* 126040	11281-23010	M12	191	36	16	178	161	21	60	20	40	14	18	15°	15	0.01	0.01	0.6	3,500

## ドリルブッシュキャリアー

RoHS対応

ERON®

DRILL BUSH CARRIERS No.E-1326



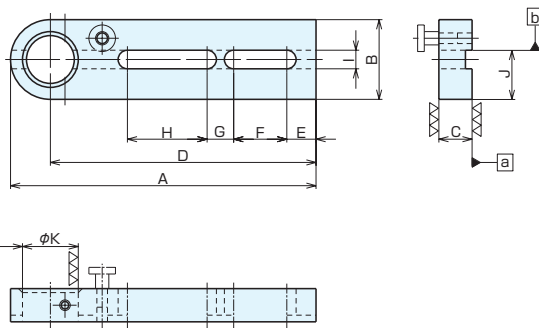
材質 SCM420

熱処理 焼入 HRC60

表面処理 黒染め

●ヘッド付ドリルブッシュの保持に使用します。

▽▽ (▽▽)



## 仕様・価格表

\* 在庫限りで廃番

オーダーNo.	No.	適合ボルト	A	B	C	D	E	F	G	H	I <sup>H7</sup>	J	K <sup>F7</sup>	L	M	質量kg	価格
* 126041	11281-22018	M12	204	40	20	184	22	40	20	60	14	27	26	0.01	0.01	0.9	3,500
* 126042	11281-22030	M12	230	60	25	200	22	40	20	60	14	37	42	0.01	0.01	2.0	3,500
* 126043	11281-23018	M12	204	40	20	184	22	60	20	40	14	27	26	0.01	0.01	0.9	3,500
* 126044	11281-23030	M12	230	60	25	200	22	60	20	40	14	37	42	0.01	0.01	2.0	3,500



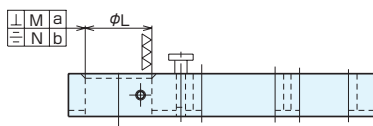
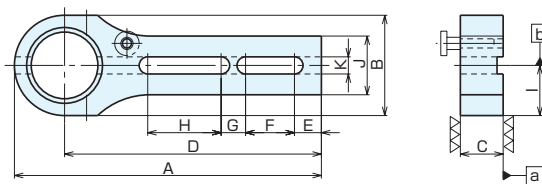
材質 SCM420

熱処理 焼入 HRC60

表面処理 黒染め

●ドリルブッシュを保持するのに使います。

▽▽ (▽▽▽)



## ■仕様・価格表

\* 在庫限りで廃番

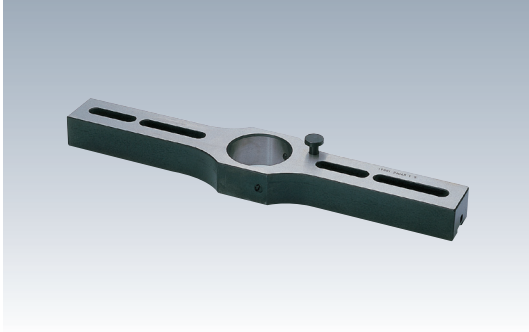
オーダーNo.	No.	適合ボルト	A	B	C	D	E	F	G	H	I	J	K <sup>H7</sup>	L <sup>F7</sup>	M	N	質量kg	価格
* 126045	11281-22048	M12	251	82	35	210	22	40	20	60	41	48	14	62	0.01	0.01	2.5	7,000
* 126046	11281-23048	M12	251	82	35	210	22	60	20	40	41	48	14	62	0.01	0.01	2.6	7,000

## ドリルブッシュキャリアー

DRILL BUSH CARRIERS No.E-1326

RoHS対応

ERON®



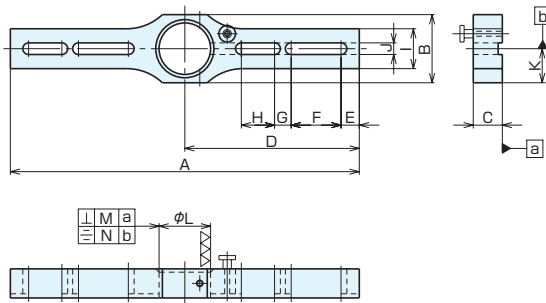
材質 SCM420

熱処理 焼入 HRC60

表面処理 黒染め

●ヘッド付ドリルブッシュの保持に使用します。

▽▽ (▽▽▽)



## 仕様・価格表

\* 在庫限りで廃番

オーダーNo.	No.	A	B	C	D	E	F	G	H	I	J	K	L <sup>F7</sup>	M	N	質量kg	価格
* 126047	11281-24048	420	48	35	210	22	60	20	40	35	14	24	62	0.01	0.01	4.4	7,000

## 使用例

